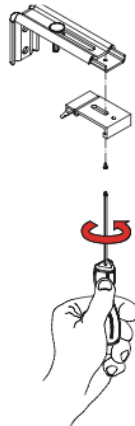
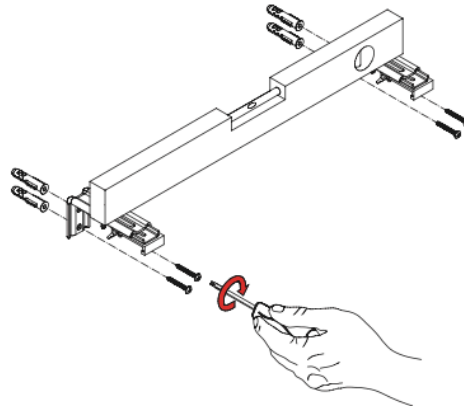


# ALLUSION KARDINA PAIGALDUSJUHEND

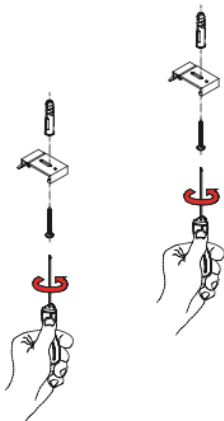
## 1 Allusioni hoidikute paigaldus



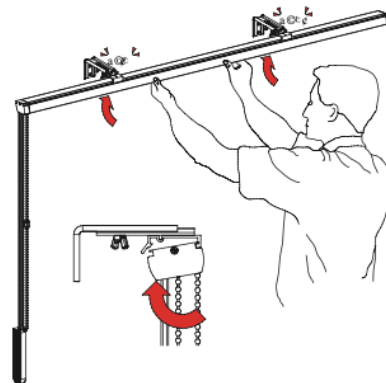
## 2 Paigaldus seina külge



## 3

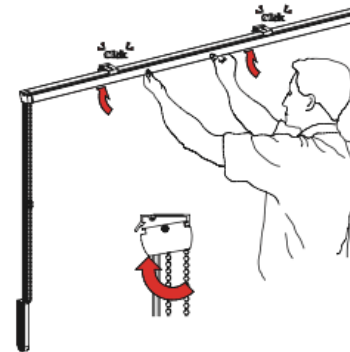


## 4 Allusioni paigaldus seina küge



## 5

## Allusionite paigaldus lakke



## Allusion kardina kasutusjuhend

### Kasutamine

- Allusioni kaldenurga seadmiseks ning nende liigutamiseks on ettenähtud nõõrid, pallikett või pulk.
- Allusionit saab pöörata nõõri või pulga abil kuni 180 kraadi.
- Allusionit tuleb nihutada rahulikult nõõri või pulka liigutades.
- Kasutage kardinat ainult siis, kui toote tööulatuses ei leidu mingeid takistusi.
- Kui kardin ei toimi nõuetekohaselt, teatage sellest müügiesindajat.

### Hooldamine

- Kardinat tuleb vähemalt kord kuus tolmutada ja pühkida pehme lapiga.
- Remondi ja ulatusliku tolmutamise ajal ruumis tuleb lamellkardin maha monteerida ja viia teise ruumi.

## KARDINARIBADE PAIGALDUS

- Võta kangariba ja lükka selle otsas olevate klambrite konksud jooksikute nagade vahele.

